



# Угловая шлифовальная машина Бұрыштық өңдеу машинасы

**RU** Руководство по эксплуатации 4-15

**KZ** Пайдалану және қызмет көрсету бойынша нұсқаулық 16-28

**AG 800-125**

**AG 2010-180**

**AG 950-125**

**AG 2210-230 S**

**AG 1400-125 ECS**

**AG 2610-230 S**

## Сервисное обслуживание

По всем вопросам, связанным с техобслуживанием изделия, обращайтесь в специализированные сервисные центры. Подробная информация о сервисных центрах, уполномоченных осуществлять ремонт и техническое обслуживание изделия, находится на сайте:

- [alteco.hk](https://alteco.hk)

Дополнительную информацию Вы можете получить у продавца или по нашей информационной линии в г. Астана:

- **7 (7172) 55 44 00**
- [service@alteco.hk](mailto:service@alteco.hk)



Информацию об адресах сервисных центров, а также номер телефона единого контакт-центра в вашей стране можно узнать, отсканировав QR-код или ссылку: <https://alteco.hk/info/service.html>

## Сервистік қызмет көрсету

Бұйымға техникалық қызмет көрсетумен байланысты барлық мәселелер бойынша мамандандырылған сервистік орталықтарға хабарласыңыз. Бұйымды жөндеу және техникалық қызмет көрсетуге уәкілетті сервистік орталықтары туралы толық ақпарат:

- [alteco.hk](https://alteco.hk) сайтында орналасқан

Қосымша ақпаратты сатушыдан немесе біздің Астана қаласындағы ақпараттық желі бойынша ала аласыз:

- **7 (7172) 55 44 00**
- [service@alteco.hk](mailto:service@alteco.hk)

QR-кодты сканерлеп немесе сілтеме бойынша сервис орталықтарының мекен-жайлары мен сіздің еліңіздегі бірыңғай байланыс-орталығының телефон нөмері туралы ақпарат ала аласыз: <https://alteco.hk/info/service.html>



## Меры безопасности

Перед использованием электроинструмента должны быть предприняты все необходимые меры предосторожности для того, чтобы уменьшить степень риска возгорания, удара электрическим током и снизить вероятность повреждения инструмента. Эти меры предосторожности включают в себя нижеперечисленные пункты.

### Личная безопасность

- Используйте защитные очки. При высокой запыленности пользуйтесь специальной маской-фильтром.
- Носите подходящую спецодежду. Не рекомендуется носить свободную одежду и украшения, которые могут зацепиться за вращающиеся части инструмента.
- При работе рекомендуется надевать защитные перчатки и нескользящую обувь. Если у вас длинные волосы, их следует убрать за головной убор.
- Руководствуйтесь здравым смыслом. Не работайте с инструментом, если вы устали, находитесь в состоянии опьянения либо под воздействием лекарственных препаратов.
- Следите, чтобы питающий кабель находился вне зоны действия инструмента.
- Никогда не переносите инструмент, удерживая его за шнур электропитания. Не дергайте за шнур с целью вынуть вилку из розетки. Оберегайте шнур от воздействия высоких температур, смазочных материалов и предметов с острыми краями.
- Проверьте, имеются ли видимые повреждения на корпусе инструмента, а также исправность всех функций и механизмов.
- Если какие-либо части повреждены, их следует отремонтировать или заменить в авторизованном центре обслуживания и ремонта инструмента.
- При работе старайтесь не терять равновесие, чтобы Ваше положение было всегда устойчивым и безопасным.

### Рабочее место

- Беспорядок на рабочем месте приводит к возникновению опасности несчастного случая.
- Берегитесь поражения электрическим током. Избегайте контакта с заземленными конструкциями, например, с трубами, радиаторами, кухонных плит, корпусов холодильников.
- Убирайте инструменты подальше от детей. Не разрешайте посторонним находиться близко от Вашего рабочего места.
- Не пользуйтесь электроинструментами вблизи легковоспламеняющихся

жидкостей, а также в газообразной, взрывоопасной среде.

- При работе в местах, где может находиться электропроводка, следует иметь в виду, что металлические части инструмента не изолированы. Необходимо соблюдать осторожность, чтобы не повредить скрытые провода.
- Не работайте с электроинструментом под дождём.
- Не используйте электроинструмент в помещениях с повышенной влажностью.
- Поддерживайте хорошее освещение на рабочем месте.

## Электропитание

Инструмент должен быть подключен к сети с напряжением, указанным на маркировочной табличке. Использование тока пониженного напряжения может привести к перегрузке инструмента. Род тока - переменный, однофазный. В соответствии с европейскими стандартами инструмент имеет двойную степень защиты от поражения током и, следовательно, может быть подключен к незаземленным розеткам.



**ВНИМАНИЕ!** Адекватно выбирайте инструмент для каждой конкретной работы. Не пытайтесь выполнить маломощным бытовым электроинструментом работу, которая предназначена для высокомощного профессионального электроинструмента. Не используйте электроинструмент в целях, для которых он не предназначен.

## Специальные меры безопасности при работе с шлифовальной машиной

- Не используйте машину без защитного кожуха.
- Шлифовальные и отрезные круги должны быть рассчитаны на скорости, не менее указанных на маркировочной табличке устройства. Шлифовальные круги, используемые с машиной, должны быть изготовлены на основе усиленного стекловолокна.
- Перед работой тщательно проверьте круг на отсутствие в нем трещин, повреждений или деформаций. Немедленно замените треснувший, поврежденный или деформированный круг.
- Используйте фланцы, предназначенные для данной машины.
- Оберегайте шпиндель, фланцы (в особенности установочные поверхности) и запорную гайку от повреждений. Их повреждение может привести к выходу из строя круга.
- Перед тем, как начать использовать машину под нагрузкой, дайте ей поработать на холостых оборотах. Проверьте диск на отсутствие вибраций и биений, которые могут появиться в результате плохой балансировки диска или неправильной его установки.

- Для шлифовальных работ используйте поверхность диска, предназначенную для шлифовальных работ.
- Следите за направлением потока вылетающих искр. Держите машину так, чтобы поток был направлен в направлении от Вас, от других людей и горючих материалов.
- Не прикасайтесь к образцу сразу после окончания работы. Он может быть очень горячим, что может вызвать ожоги.

## Предупреждения, связанные с резким отскоком инструмента в сторону оператора



**ВНИМАНИЕ!** Резкий отскок инструмента в сторону оператора является внезапной реакцией на блокировку или заклинивание вращающегося диска, абразивного круга, щетки или других принадлежностей. Блокировка или заклинивание вызывает резкую остановку вращающейся принадлежности, что вызывает вращение инструмента в направлении, противоположном направлению вращения принадлежности. Например, если шлифовальный круг будет заблокирован или зажат обрабатываемой деталью, край круга, находящийся в точке блокировки, может врезаться в поверхность материала, в результате чего круг может заблокироваться или его может выбросить. Круг также может вырваться в направлении к или от оператора, в зависимости от направления движения зажатого абразивного круга. В таких условиях абразивный круг может расколоться. Данное явление можно избежать, соблюдая следующие рекомендации. Необходимо держать инструмент соответствующим образом и соблюдать правильное положение тела и рук, что позволит создать сопротивление силам, возникающим во время отскока.

На рисунке 1 показано правильное положение инструмента во время шлифовки (А) и резки (Б).

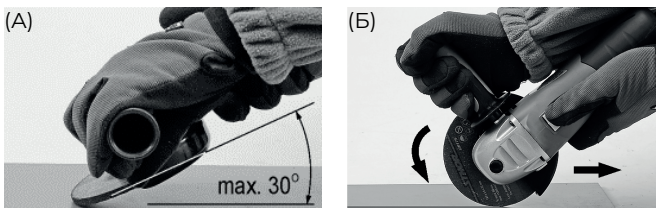


Рис. 1

Всегда необходимо использовать боковую рукоятку, если она входит в комплект устройства, это обеспечит максимальный контроль в случае отскока или неожиданного вращения при запуске устройства. Оператор имеет возможность контролировать отскок инструмента или его вращение, если предпримет соответствующие меры предосторожности.

## Область применения и описание конструкции

Угловая шлифовальная машина (УШМ, болгарка) - это электроинструмент, предназначенный для шлифования и резки металлов и минеральных строительных материалов, таких как кирпич, природный и искусственный камень, бетон, керамическая плитка и т.п. с помощью абразивных дисков и кругов, соответствующих обрабатываемому материалу. Категорически запрещено использовать инструмент для обработки материалов, отличных от вышеуказанных, например, для шлифования и резки древесины или полировки. Правильная, надежная и безопасная работа шлифовальной машины зависит от соответствующей ее эксплуатации. На рисунке 2 представлены основные узлы УШМ.



Рис. 2

- |                           |                                      |
|---------------------------|--------------------------------------|
| 1. Защитный кожух         | 4. Выключатель пуска                 |
| 2. Кнопка блокировки вала | 5. Фиксатор кнопки пуска             |
| 3. Внутренний фланец      | 6. Заглушка для смены угольных щёток |



Рис. 3

## Технические характеристики

Характеристики	AG 800-125	AG 950-125	AG 1400-125 ECS	AG 2010-180	AG 2210-230 S	AG 2610-230 S
Параметры сети, В/Гц	220/50					
Мощность, Вт	800	900	1400	2000	2200	2600
Число оборотов, об/мин	11000	11000	3000- 9500	8400	6500	6500
Диаметр диска, мм	125	125	125	180	230	230
Наконечник шпинделя	M14					
Плавный пуск	-	-	+	-	+	+

## Порядок работы инструмента

Запрещается использовать абразивные круги с максимально допустимой скоростью вращения меньше, чем 80 м/с! Не использовать абразивные круги, максимальная допустимая частота вращения которых меньше скорости вращения шлифовальной машины.

За ущерб, причиненный нарушением правил безопасности и рекомендаций данной инструкции, поставщик ответственности не несет.



## Подготовка к эксплуатации

### Источник электропитания

Проследите за тем, чтобы используемый источник электропитания соответствовал требованиям к источнику электропитания, указанным на типовой табличке изделия.

### Переключатель «Вкл./Выкл.»

Убедитесь в том, что переключатель находится в положении «Выкл.». Если Вы вставляете штепсель в розетку, а переключатель находится в положении «Вкл.», инструмент немедленно заработает, что может стать причиной серьезной травмы.

### Удлинитель

Когда рабочее место удалено от источника электропитания, пользуйтесь удлинителем. Удлинитель должен иметь требуемую площадь сечения и обеспечивать работу электроинструмента заданной мощности.

### Установка абразивного круга

Порядок установки абразивного круга показан на рисунке 3. Во время монтажа следует убедиться, что края нижней части шпинделя и зажимных фланцев совпадают.

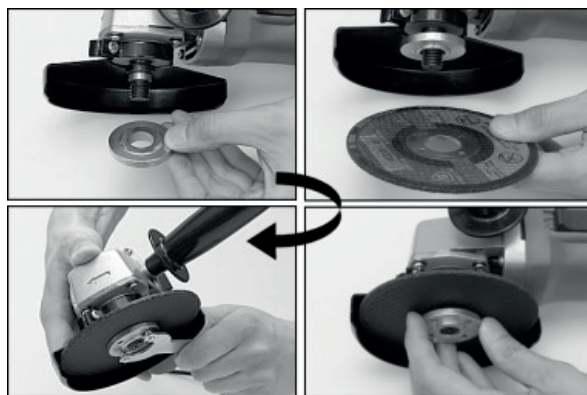


Рис. 4



**ВНИМАНИЕ!** Монтаж абразивных кругов может выполняться только при отключенном питании. Отключите от розетки вилку провода питания шлифовальной машины!

Следует учитывать, что круги в месте крепления к шпинделю могут иметь различную толщину. В зависимости от используемых абразивных кругов: тонких (толщиной до 3,2 мм) или толстых (толщиной более 3,2 мм), зажимные фланцы устанавливаются по-разному. Варианты установки абразивного круга в зависимости от толщины показаны на рисунке 4.

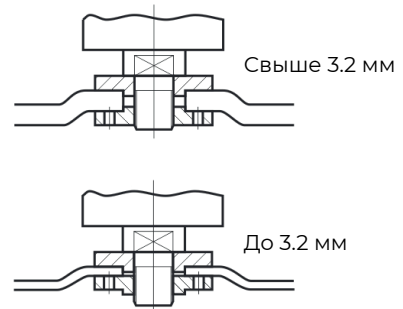


Рис. 5

### **Предупреждения, связанные со шлифованием и резкой с использованием абразивных кругов**

Использовать только те круги, предназначенные для работы с данным инструментом, а также защитные кожухи, разработанные для данного типа кругов. Защитный кожух должен быть надежно прикреплен к инструменту и установлен в положении, обеспечивающем максимальную безопасность, так, чтобы со стороны оператора оставался минимальный сегмент незащищенного круга. Защитный кожух предотвращает случайный контакт оператора с абразивным кругом и защищает его от обломков круга. Круги необходимо применять по их назначению. Например, не шлифовать отрезными кругами. Отрезные круги предназначены для окружной нагрузки, а силы в боковом направлении могут вызвать разрушение круга. Зажимные фланцы для отрезных кругов могут отличаться от зажимных фланцев для шлифовальных кругов. Запрещается использовать изношенные абразивные круги, предназначенные для больших скоростей вращения, которой характеризуются меньшие шлиф машины, и может разрушиться.

### **Предупреждения, связанные со шлифовкой наждачной бумагой**

Запрещается использовать наждачные диски несоответствующего размера. При выборе круга требуется следовать инструкциям производителя. Если наждачная бумага значительно выходит за пределы круга, это может привести к травме, а также увеличивает риск заклинивания, разрыва или встречного отскока по направлению к оператору.

### **Предупреждения, связанные с применением проволочной щетки**

Следует соблюдать осторожность, поскольку части проволоки могут выбрасываться из щетки даже при нормальной работе. Не перегружать щетку, не прикладывать к ней чрезмерное усилие. Если рекомендуется использовать кожух при работе с проволочной щеткой, следует исключить любой контакт щетки с кожухом. Проволочная щетка может увеличиваться в диаметре под нагрузкой и вследствие воздействия центробежной силы.

## Демонтаж абразивных кругов

Выключите шлифовальную машину и выньте вилку из розетки. Нажмите блокировку шпинделя и отвинтите нижний зажимный фланец с помощью ключа. Затем снимите круг со шпинделя. Очистите шпиндель и зажимные фланцы от пыли и других загрязнений, образовавшихся во время работы.

## Эксплуатация шлифовальной машины

- Отключить вилку от розетки.
- Перед началом работы с инструментом необходимо проверить, не поврежден ли корпус инструмента или электрический провод с вилкой. При наличии каких – либо видимых повреждений запрещается подключать шлифовальную машину к электросети!
- Установите кожух защиты круга и рукоятку. Категорически запрещается работать без правильно установленного кожуха абразивного круга!
- Выберите соответствующий для планируемой работы тип абразивного круга и установите его на шпинделе шлифовальной машины. Обрабатываемый элемент закрепите так, чтобы он не двигался во время обработки, например, с помощью зажимов или тисков. Круг шлифовальной машины вращается с высокой скоростью и неправильное крепление обрабатываемого элемента может привести к неконтролируемому перемещению последнего во время работы, что увеличивает риск получения серьезной травмы.
- Если обрабатываемый элемент необходимо перерезать, тогда под ним с обеих сторон от линии реза требуется установить опоры, но так, чтобы избежать заклинивания отрезного круга в процессе резки. Опоры должны находиться возле краев разрезаемого материала и возле линии реза.
- Наденьте защитные очки, средства для защиты органов слуха и защитные перчатки.
- Убедитесь, что переключатель находится в положении «выключено». Затем вставьте вилку шнура питания шлифовальной машины в розетку.
- Примите соответствующее положение, гарантирующее равновесие и запустите шлиф машину включателем. Если включатель установлен на верхней или боковой стенке корпуса шлифовальной машины, тогда для включения необходимо нажать на его заднюю часть, а затем, не освобождая зажима, переместить вперед. Включатель имеет фиксатор, позволяющий заблокировать его в этом положении, что облегчает длительную работу.
- Для выключения шлифовальной машины необходимо нажать на заднюю часть включателя и дать ему отойти назад.
- Если шлифовальная машина оснащено включателем, расположенным в нижней части рукоятки, тогда необходимо нажать и удерживать кнопку блокировки, а затем нажать включатель. Во время работы включатель необходимо удерживать нажатым, но не требуется удерживать кнопку

блокировки. При освобождении включателя шлифовальная машина включится. Данный вид включателя не предусматривает возможности заблокировать его на время работы.

- Приступите к работе прикладывая соответствующую сторону круга к обрабатываемому материалу.
  1. При работе с абразивными шлифовальными кругами необходимо шлифовать боковой и/или торцевой поверхностью круга.
  2. При работе с лепестковыми абразивными кругами необходимо шлифовать боковой поверхностью, так что бы лепестки наждачной бумаги перемещались параллельно обрабатываемой детали.
  3. При применении кругов с липучкой для крепления наждачной бумаги, шлифовать необходимо боковой поверхностью,
  4. При применении проволочной щетки поверхность следует обрабатывать концами проволоки, а не их боковыми поверхностями,
  5. При применении отрезных кругов материал необходимо резать торцом. При шлифовании боковой поверхностью, шлифовальную машину необходимо удерживать под углом не больше 30 градусов к обрабатываемой поверхности (рисунок 1 А).
- Перемещать шлифовальную машину следует плавными движениями от себя и к себе.
- Во время резки отрезной круг должен находиться под прямым углом к разрезаемой поверхности. Не следует резать под другим углом. Запрещается изменять угол отрезного круга к обрабатываемому материалу непосредственно во время резки. Резать необходимо исключительно по прямой линии. Не соблюдение этих правил увеличивает риск заклинивания круга в обрабатываемом материале, что может вызвать отскок инструмента в сторону оператора или образование в круге трещин и разрывов.
- Во время резки шлифовальную машину следует вести в направлении вращения круга (рисунок 1 Б).
- Во время работы со шлифовальной машиной нельзя слишком сильно нажимать на обрабатываемый материал или делать резких движений, чтобы не вызвать, заклинивая круга или образования в нем трещин и разрывов.
- Запрещено допускать к перегрузке шлифовальной машины, температура внешних поверхностей никогда не может превышать 60С.
- После завершения работы выключить шлиф машину, вынуть вилку из розетки и выполнить осмотр инструмента.



**ВНИМАНИЕ!** Круг может вращаться еще не некоторое время после выключения шлифовальной машины. Перед началом осмотра необходимо подождать пока круг охладиться. В процессе работы круг и обрабатываемый элемент могут разогреться до высокой температуры.

## Обслуживание инструмента



**ВНИМАНИЕ!** Приступая к каким-либо действиям, связанным со сборкой, регулировкой, ремонтом или обслуживанием, следует обязательно вынуть вилку кабеля питания из розетки.

После завершения работы следует проверить техническое состояние путем внешнего осмотра и оценки:

- Корпуса
- Рукоятки
- Электропровода со штепселем и отгибкой
- Работы электрического выключателя
- Проходимости вентиляционных щелей
- Искрения щеток
- Уровня шума при работе подшипников и передачи
- Запуска и равномерности работы

После завершения работы корпус, вентиляционные щели, переключатели, дополнительную рукоятку и щетки следует очистить, напр., струей воздуха (давление не более 0,3 МПа), кистью или сухой тканью без применения химических средств и моющих жидкостей. Устройство и зажимы очистить сухой чистой тканью.

### Смена угольных щеток

- Изношенные угольные щетки двигателя (длиной менее 5 мм), щетки с обгоревшей поверхностью или царапинами необходимо заменить. Менять следует обе щетки одновременно.
- Замену угольных щеток должен исключительно квалифицированный специалист.
- Необходимо использовать только оригинальные запасные части.

## Гарантийные условия

Предприятие-изготовитель гарантирует безотказную работу инструмента в течение 12 месяцев со дня продажи при условии соблюдения потребителем правил хранения и эксплуатации.

Если в течение гарантийного срока неисправность инструмента произошла по вине изготовителя - производится гарантийный ремонт заводом-изготовителем.

Гарантийный ремонт не производится и претензии не принимаются в случае:

- Отсутствия в гарантийном свидетельстве штампа торгующей организации и даты продажи
- Повреждения инструмента при транспортировке и эксплуатации
- Не соблюдения условий эксплуатации
- Превышения сроков и нарушения условий хранения

## Правила хранения и утилизации электроинструмента

### Хранение

Рекомендуется хранить и транспортировать инструмент в специальной упаковке (кейсе) или иным способом, обеспечивающим защиту от загрязнения, повреждений, воздействия влаги, прямых солнечных лучей, высоких температур или резкого их изменения.

### Сроки хранения, службы. Ресурс и утилизация

- Срок хранения изделия составляет 10 (десять) лет при соблюдении условий хранения, указанных в данном руководстве по эксплуатации. Срок хранения исчисляется с даты производства изделия. По окончании этого срока вне зависимости от технического состояния изделия хранение должно быть прекращено и принято решение о проверке технического состояния изделия, направлении в ремонт или утилизации и об установлении нового срока хранения. Дата изготовления указана на этикетке инструмента.
- Срок службы изделия составляет 3 (три) года при соблюдении условий хранения и правил эксплуатации, а также правильности сборки и монтажа инструмента, указанных в данном руководстве по эксплуатации. Срок службы исчисляется с даты продажи изделия.
- По истечению срока службы или после достижения назначенного ресурса, инструмент не должен использоваться и подлежит утилизации без нанесения экологического ущерба окружающей среде, в соответствии с нормами и

правилами, действующими на территории государства-члена Евразийского Экономического Союза, на которой осуществляется утилизация данного инструмента.

- Утилизация инструмента и комплектующих узлов заключается в его полной разборке и последующей сортировке по видам материалов и веществ, для последующей переплавки или использования при вторичной переработке.
- Данный инструмент и комплектующие узлы изготовлены из безопасных для окружающей среды и здоровья человека материалов и веществ. Тем не менее, для предотвращения негативного воздействия на окружающую среду, по окончании использования инструмента (истечению срока службы) или его непригодности к дальнейшей эксплуатации, инструмент подлежит сдаче в приемные пункты по переработке металлолома и пластмасс.

## Қауіпсіздік шаралары

Электр құралын пайдалану алдында жану, электр тогымен жарақаттану қауіпін азайту және құралға зиян келтіру мүмкіндігін төмендету мақсатында барлық қажетті шаралар қолданылуы тиіс. Бұл сақтық шаралары төменде көрсетілген тармақтарды қамтиды.

### Жеке қауіпсіздік

- Қорғаныш көзілдірігін қолданыңыз. Шаңдылық деңгейінің жоғары болу жағдайында арнайы сүзгіш бетпердесін қолданыңыз.
- Арнайы киімді киіңіз. Құралдың айналмалы бөліктеріне ілініп қалуы мүмкін бос киім және әшекей бұйымдарын киюге кеңес берілмейді.
- Жұмыс кезінде арнайы қорғайтын қолғап және тайғанамайтын аяқ киім кию жөн. Егер шашыңыз ұзын болса, оларды бас киімнің астына жинау қажет.
- Салауатты пайым қағидаларын басшылыққа алыңыз. Егер сіз шаршап тұрсаңыз, мас күйінде немесе дәрілік заттың әсерінде болсаңыз құралмен жұмыс істеменіз.
- Қуат беруші кабель құралдың әрекет ету аймағынан тыс жерде болуын қадағалаңыз.
- Құралды ешқашан электр қуат беру баусымынан алып тасымаңыз. Айырды розеткадан алу үшін баусымды жұлқымаңыз. Баусымды жоғары температурадан, майлау материалдары мен өткір шеттері бар заттардың әсерінен қорғаңыз.
- Құралдың бетінде көзге көрінетін ақаулардың бар болуын, сонымен қатар барлық функциялар мен тетіктердің дұрыс жұмыс жасауын тексеріңіз.
- Егер қандай да бір бөлшектерге зақым келтірілсе, олар құралға қызмет көрсету мен жөндеудің арнайы авторизацияланған орталығында жөнделуі немесе ауыстырылуы тиіс.
- Жұмыс кезінде Сіздің дене қалпыңыз әрдайым тұрақты әрі қауіпсіз болуы үшін тепе-теңдікті сақтауға тырысыңыз.

### Жұмыс орны

- Жұмыс орнында жинақылықтың жоқ болуы жазатайым оқиғаның пайда болу қауіпін төндіреді.
- Электр тогымен жарақаттанудан абай болыңыз. Құбырлар, радиаторлар, ас үй пештері, тоңазытқыш корпустары сияқты жерге тұйықталған құралдармен жанасудан аулақ болыңыз.
- Құралдарды балаларға қол жетімсіз жерлерде сақтаңыз. Бөгде адамдарға жұмыс орныңызға жақындауға рұқсат етпеңіз.



- Электр құралдарын тез жанатын сұйықтықтардың қасында, сондай-ақ газ немесе жарылыс қаупі бар ортада қолданбаңыз.
- Электр сымдар жүйесі болуы мүмкін жерде жұмыс істеу кезінде құралдың металл бөлшектері оқшауланбаған екенін есте сақтау жөн. Жасырын сымдарға зақым келтірмеу үшін сақ болу қажет.
- Электр құралын жаңбыр астында пайдаланбаңыз.
- Электр құралын ылғалдылығы жоғары үй-жайларда қолданбаңыз.
- Жұмыс орнында жарықтың жақсы түсуін қамтамасыз етіңіз.

## Электр қуатын беру

Құрал таңбалау тақтайшасындағы көрсетілген кернеумен электр желісіне қосылуы керек. Төмен кернеуі бар тогын пайдалану құралдың шамадан тыс жүктелуіне әкелуі мүмкін. Ток түрі - ауыспалы, бір фазалы. Еуропалық стандарттарға сәйкес құрал электр тогымен зақымданудан екі еселенген қорғаныс дәрежесіне ие және осылайша жерге тұйықталмаған розеткаларға қосылуы мүмкін.



**НАЗАР АУДАРЫҢЫЗ!** Әр нақты жұмыс үшін құралды дұрыс таңдаңыз. Жоғары қуатты кәсіби электр құралдарына арналған жұмыстарды төмен қуатты тұрмыстық электр құралының көмегімен орындауға тырыспаңыз. Электр құралын қолдануға арналмаған мақсаттармен пайдаланбаңыз.

## Тегістеу машинамен жұмыс жасау кезіндегі арнайы қауіпсіздік шаралары

- Машинаны қорғаныстық қаптамасыз қолданбаңыз.
- Тегістеуші және кеспелі шеңберлер құрылғының таңбалау тақтайшасында көрсетілген жылдамдықтардан кем емес жылдамдықтарға көзделуі тиіс. Машинамен бірге қолданылатын тегістеу шеңберлері күшейтілген шыныталдыңтың негізінде жасап шығарылуы тиіс.
- Жұмысты бастау алдында шеңберде жарықшақ болуын, оның зақымдалуы немесе ақаулардың бар болуын мұқият тексеріңіз. Жарықшағы бар, зақым келтірілген немесе ақауы бар шеңберлерді дереу алмастырыңыз.
- Тек бұл машинаға арналған фланецтерді қолданыңыз.
- Айналдырғы, фланецтерді (әсіресе орнатылатын беттерін) және ілмекті сомынын зақым келтіруден қорғаңыз. Олардың зақым келтірілуі шеңбердің бұзылуына әкеліп соғуы мүмкін.
- Машинаны жүктемемен қолданар алдында, оны бос айналыммен жұмыс істеуге қосып көріңіз. Дисктің дұрыс тепе-теңдікке келтірілмеуі немесе оның дұрыс орнатылмауы нәтижесінде пайда болатын діріл мен шуылдың жоқ болуын тексеріңіз.

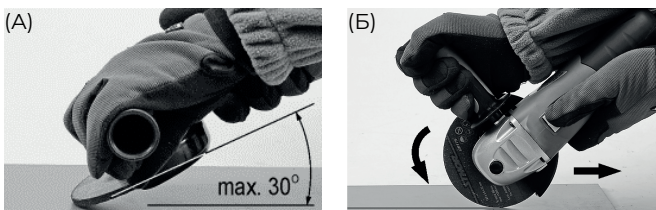
- Тегістеу жұмыстарын жүргізу үшін шеңбердің тегістеуге арналған жағын қолданыңыз.
- Жұмыс кезінде шашырайтын ұшқындардың бағытын бақылаңыз. Құралды қолданғанда, машинаны ұшқындардың бағыты Сізден, басқа адамдардан және жанғыш материалдардан кері бағытта шығардай ұстаңыз.
- Жұмысты аяқтағаннан кейін үлгіні бірден ұстамаңыз. Ол қатты қызып, күйік тудыруы мүмкін.

## Құралдың операторға қарай кенет кері серпілісіне байланысты ескертулер



**НАЗАР АУДАРЫҢЫЗ!** Құралдың операторға қарай кенет кері серпілісі айналмалы дискінің, абразивтік диск, щетканың немесе басқа жабдықтарының бұғатталуы немесе сыналануы салдарынан пайда болатын кенет реакция болып табылады. Бұғаттау немесе қарысып қалу айналмалы жабдықтың кенет тоқтауына әкеледі, нәтижесінде құрал керек-жарақтың айналу бағытына қарама-қарсы бағытта айналады. Мысалы, тегістеу шеңбері өңделетін бөлшек арқылы бұғатталса немесе қысылып қалса, бұғаттау нүктесінде орналасқан доңғалақтың шеті материалдың бетімен соқтығысуы мүмкін, бұны салдарынан шеңбер бұғатталуы немесе шығып кетуі мүмкін. Шеңбер сонымен қатар қысылған абразивтік шеңбердің қозғалыс бағытына қарай операторға немесе оператордан кері шығып кетуі мүмкін. Осындай жағдайда абразивтік шеңбер жарылуы мүмкін. Осындай жағдайды болдырмау үшін келесі талаптарды сақтау қажет. Құралды тиісті қалыпта ұстап, дене мен қолдың дұрыс орналасуын қамтамасыз ету керек, бұл кері серпіліс кезіндегі пайда болатын күшке қарсы серпін жасауға мүмкіндік береді.

1 суретте құралдың тегістеу (А) және кесу кезіндегі (Б) дұрыс орналасуы көрсетілген.



1 сур.

Бүйір тұтқыш құрылғының жиынтығына кірсе, оны әрдайым қолдану қажет, бұл құрылғыны іске қосу кезінде кері серпіліс немесе кенеттен айналу болса, жағдайды барынша бақылауға көмектеседі. Оператор тиісті қауіпсіздік шараларын қолданған жағдайда, құралдың кері серпілісі немесе оның айналуын бақылау мүмкіншілігіне ие болады.

## Қолданылу аясы және құрылымның сипаттамасы

Бұрыштық тегістеу машинасы (БТМ, шарқайрақ) – бұл өңделетін материалға сәйкес келетін абразивті дискілер мен шеңберлердің көмегімен металлдар және кірпіш, табиғи және жасанды тас, бетон, қыш тақтайша сияқты минералды құрылыс материалдарын тегістеу мен кесуге арналған электр құралы болып табылады. Құралды жоғарыда көрсетілген материалдардан басқа материалдарды өңдеуге, мысалы сүректі ажарлау мен кесу немесе жылтырату үшін пайдалануға қатаң тыйым салынады. Тегістеу машинасының дұрыс, сенімді әрі қауіпсіз жұмысы оның тиісті түрде пайдалануына байланысты. 2 суретте БТМ-ның негізгі тораптары көрсетілген.



2 сур.

1. Қорғаныстық қаптама
2. Білікті бұғаттау пернесі
3. Ішкі фланец
4. Іске қосуды ажыратқыш
5. Іске қосу пернесін бекіткіш
6. Көмір щеткаларды ауыстыруға арналған бітеуіш



3 сур.

- |                             |                        |
|-----------------------------|------------------------|
| 1. Қорғаныс қаптама         | 3. Ішкі фланец         |
| 2. Білікті бұғаттау пернесі | 4. Іске қосу батырмасы |

**Тегістеу машинасы келесі жарақтармен бірге жеткізіледі:**

- Бүйір тұтқыш
- Абразивті шеңбердің қорғаныстық қаптамасы
- Абразивті шеңберді орнату үшін кілт

*Құрылғының жиынтығына абразивті шеңберлер кірмейді.*

## Техникалық сипаттамалар

Сипаттамасы	AG 800-125	AG 950-125	AG 1400-125 ECS	AG 2010-180	AG 2210-230 S	AG 2610-230 S
Кернеу мен жиілігі, В/Гц	220/50					
Қуаты, Вт	800	900	1400	2000	2200	2600
Айналым саны, айн/мин	11000	11000	3000- 9500	8400	6500	6500
Диск диаметрі, мм	125	125	125	180	230	230
Шпindelь ұшы	M14					
Біртіндеп қосылу	-	-	+	-	+	+

## Құралдың жұмыс тәртібі

Максималды рұқсат етілген айналым жылдамдығы 80 м/с-тен аз абразивтік шеңберлерді қолдануға тыйым салынады! Максималды рұқсат етілген айналым жылдамдығы тегістеу машина айналым жылдамдығынан аз болған абразивтік шеңберлерді қолданбаңыз.

Қауіпсіздік ережелері мен осы нұсқаулықтың қағидаларын сақтамау салдарынан келтірілген зиян үшін жеткізуші жауапкершілік тартпайды.

## Пайдалануға дайындық

### Электр қуатының көзі

Қолданылатын электр қуатының көзі бұйымның үлгілік тақтайшасындағы көрсетілген электр қуатының көзіне қойылатын талаптарға сай екендігін тексеріңіз.

### Ажыратып қосқыш «Қосу\Өшіру»

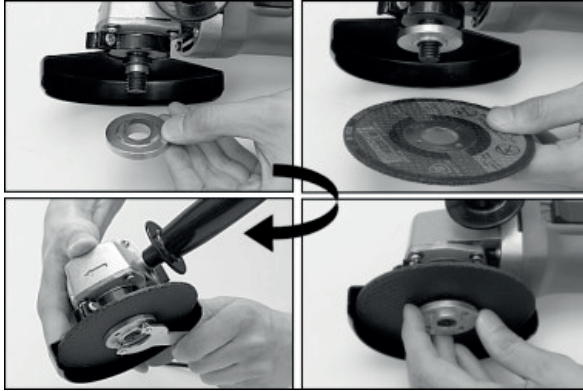
Қосқыш «Өшірулі» күйінде болғанына көз жеткізіңіз. Егер Сіз штепсельді розеткаға қосып, ал ажыратып қосқыш «Қосулы» күйінде болса, құрал бірден жұмыс жаса бастайды, бұл ауыр жарақатқа себеп болуы мүмкін.

### Ұзартқыш

Жұмыс орны қуат көзінен алыс болған кезде, ұзартқышты қолданыңыз. Ұзартқыш талап етілетін көлденең қимаға ие болуы керек және қуат көзінің тиісті қуаттағы жұмысын қамтамасыз етеді.

### Абразивті шеңберді орнату

Абразивті шеберді орнатудың тәртібі 3 суретте көрсетілген. Орнату кезінде шпиндельдің астыңғы жағының және қысқыш фланецтердің шеттері бір-біріне сәйкес келетініне көз жеткізу қажет.

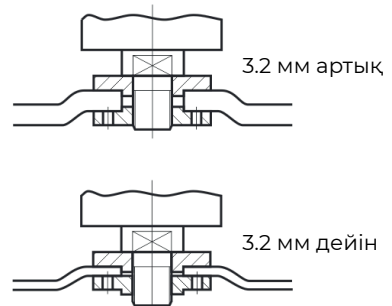


4 сур.



**НАЗАР АУДАРЫҢЫЗ!** Абразивтік шеңберлерді орнату тек өшірілген қуат жағдайында орындалуы мүмкін. Тегістеу машинасының қуат беретін сым айырын розеткадан алып тастаңыз!

Шпиндельге бекіту орнындағы шеңберлердің қалыңдығы әр түрлі болуы мүмкін екендігін ескеру қажет. Қолданылатын абразивтік шеңберлерге байланысты: жіңішке (қалыңдығы 3.2 мм дейін) немесе қалың (қалыңдығы 3.2 мм-ден асатын) болғанына байланысты, қысқыш фланецтер де әр түрлі орнатылады. Қалыңдығына қарай абразивтік шеңберді орнату түрлері 4 суретте көрсетілген.



5 сур.

### **Абразивтік шеңберлерді қолдану кезіндегі тегістеу мен кесуге байланысты ескертулер**

Нақты осы құралмен жұмыс істеуге арналған шеңберлерді, сондай-ақ осы шеңберлердің түріне арналған қорғаныстық қаптамаларды қолдану қажет. Қорғаныстық қаптама құралға сенімді түрде бекітіліп, барынша қауіпсіздікті қамтамасыз ететін қалыпта, яғни оператордың жағынан қорғалмаған шеңбердің ең аз бөлігі қалардай орнатылуы тиіс. Қорғаныстық қаптама оператордың абразивтік шеңбермен кездейсоқ жанасуын алдын алады және операторды шеңбердің сынықтарынан қорғайды. Шеңберлерді олардың мақсаты бойынша қолдану қажет. Мысалы, кеспелі шеңберлермен тегістеуге болмайды. Кеспелі шеңберлер шеңберлік жүктемеге арналған, ал бүйір бағыттағы күш шеңбердің қирауына себеп болуы мүмкін. Кеспелі шеңберлерге арналған қысқыш фланецтер тегістеу шеңберлеріне арналған қысқыш фланецтерден айырмашылығы болуы мүмкін. Үлкен көлемді құралдарға арналған тозған абразивтік шеңберлерді қолдануға тыйым салынады. Диаметрі үлкен абразивтік дөңгелектер көлемі кіші тегістеу машиналарына тән ең жоғары айналу жылдамдығына көзделмеген, сондықтан қирауы мүмкін.

### **Егеуқұм қағазымен тегістеуге байланысты ескертулер**

Сәйкес келмейтін өлшемдегі егеуқұм дискілерін қолдануға тыйым салынады. Шеңберді таңдау кезінде өндірушінің нұсқаулықтарын сақтау қажет. Егер егеуқұм қағазы шеңбердің шетінен едәуір шығатын болса, бұл жарақатқа әкеліп соғуы мүмкін, сондай-ақ қарысып қалу, үзілу немесе операторға қарай қарсы серпілістің қаупін жоғарылатады.

### **Сым щетканы қолдануға байланысты ескертулер**

Қалыпты жұмыстың өзінде, сымның бөліктері щеткадан түсіп кетуі мүмкін, сондықтан сақ болу қажет. Щеткаға шамадан тыс жүктеме салмай, оған артық күш қолданбау жөн. Сым щеткамен жұмыс кезінде қорғаныстық қаптама қолдануға кеңес берілсе, щетканың қаптамамен кез келген жанасуын болдырмау қажет. Сым щетка жүктеме астында және ортадан тепкіш күш салдарынан диаметрі ұлғаюы мүмкін.

### **Абразивтік шеңберлердің демонтажы**

Тегістеу машинасын өшіріп, айырды розеткадан суырып тастаңыз. Шпиндельдің бұғаттауын басып, кілттің көмегімен төменгі қысқыш фланецті бұрап босатыңыз. Содан кейін шеңберді шпиндельден алып тастаңыз. Шпинель мен қысқыш фланецтерді жұмыс барысында пайда болған шаң-тозаң мен басқа да ластанудан тазалаңыз.

## Тегістеу машинасын пайдалану

- Айырды розеткадан өшіріп тастаңыз.
- Құралмен жұмыс жасаудың алдында құралдың корпусы немесе электр сымы және айырға зақым келтірілмегендігін тексеру қажет. Көзге көрінетін қандай да бір ақаулар болған жағдайда, тегістеу машинасын электр тогына қосуға тыйым салынады!
- Шеңбердің қорғаныстық қаптамасы мен тұтқышты орнатыңыз. Абразивтік шеңбердің дұрыс орнатылған қорғаныстық қаптамасыз жұмыс істеуге қатаң тыйым салынады!
- Жоспарланған жұмыс түріне арналған абразивтік шеңбердің түрін таңдаңыз және оны тегістеу машинасының шпинделіне орнатыңыз. Өңделетін құрама бөлікті өңдеу кезінде жылжымайтындай, мысалы, қысқыш немесе іскенженің көмегімен бекітіңіз. Тегістеу машинасының шеңбері жоғары жылдамдықпен айналады, және өңделетін құрама бөлікті дұрыс бекітпеу оның жұмыс кезіндегі бақылаусыз орнын жылжыуына себеп болуы мүмкін, бұл ауыр жарақат қаупін арттырады.
- Егер өңделетін құрама бөлікті кесу қажет болса, оның астына кесу сызығынан екі жағынан тіреу кою керек, бірақ кесу кезінде кеспелі шеңбердің қарысып қалуын болдырмау қажет. Тіреулер кесілетін материалдың шеттеріне және кесу сызығына жақын болуы тиіс.
- Қорғаныс көзілдірігін, есту органдарын қорғау құралдары мен қорғаныс қолғаптарын киіңіз.
- Ажыратып қосқыш «Өшірулі» күйінде екендігіне көз жеткізіңіз. Содан кейін тегістеу машинасындағы қуат беру сым айырын розеткаға қосыңыз.
- Тепе-теңдікке сенімді болып, тиісті дене қалпын ұстаңыз да тегістеу машинасын қосқыш арқылы іске қосыңыз. Егер қосқыш тегістеу машина корпусының жоғарғы немесе бүйір жағында орналасқан болса, қосу үшін оның артыңғы жағын қосып, кейін, қысқышты босатпай-ақ алдына қарай ауыстырыңыз. Қосқыштың арнайы бекіткіші бар, бұл оны тиісті қалпында бұғаттауға мүмкіндік беріп, ұзақ уақыт орындалатын жұмысты жеңілдетеді.
- Тегістеу машинасын сөндіру үшін қосқыштың артыңғы жағына басып, оған артқа қарай шегінуге мүмкіндік беру керек.
- Егер тегістеу машинасы тұтқыштың астыңғы жағында орналасқан қосқышпен жабдықталған болса, бұғаттау пернесін басып, ұстап тұру, ал содан кейін қосқышты қосу керек. Жұмыс кезінде қосқышты басулы күйінде ұстап тұру қажет, бірақ бұғаттау пернесін ұстап тұрудың қажеті жоқ. Босату кезінде тегістеу машинасы іске қосылады. Қосқыштың бұл түрі оны жұмыс барысында бұғаттауға мүмкіншілік бермейді.
- Шеңбердің тиісті жағын өңделетін материалға қарай қарату арқылы жұмысты бастаңыз.



1. Абразивтік тегістеу шеңберлерімен жұмыс жасау кезінде шеңбердің бүйір және/немесе шетжақтық жағымен ажарлау қажет.
  2. Күлтелі абразивтік шеңберлермен жұмыс жасау кезінде егеуқұм қағаздың күлтелері өңделетін бөлшекке параллельді түрінде орнын ауыстырғандай бүйір жағымен тегістеу қажет.
  3. Егеуқұм қағазын бекітуге арналған жабысқағы бар шеңберлерді қолданған кезде бүйір жағымен тегістеу қажет.
  4. Сымщетканы қолдану кезінде бетті сымның бүйір жағымен емес, ұшымен өңдеу қажет.
  5. Кеспелі шеңберлерді қолдану кезінде материал бүйіржақпен кесілуі тиіс.
- Бүйір жағымен тегістеу кезінде тегістеу машинасын өңделетін материалдың бетіне қарай 30 градустан аспайтын бұрышта ұстап тұру қажет (1 А сурет).
  - Тегістеу машинасын өзінен және өзіне қарай бірқалыпты қимылмен орнын ауыстыру керек.
  - Кесу кезінде кеспелі шеңбер кесілетін бетке қарағанда тік бұрышта болуы тиіс. Бақа бұрышпен кесуге болмайды. Тікелей кесу кезінде өңделетін материалға қарай кеспелі шеңбердің бұрышын өзгертуге тыйым салынады. Кесу кезінде тек қана тік сызық бойынша кесу қажет. Осы қағидаларды сақтамау өңделетін материалда шеңбердің қарысып қалу қаупін арттырады, бұл құралдың операторға қарай кері серпілісіне немесе шеңберде жарықшақ пен үзілудің пайда болуына әкелуі мүмкін.
  - Кесу кезінде тегістеу машинасын шеңбердің айналу бағытымен жүргізу қажет (1 Б суреті).
  - Тегістеу машинасымен жұмыс жасағанда шеңбердің қарысып қалуын немесе оның ішінде жарықшақ пен жарылудың пайда болуын болдырмау мақсатында өңделетін материалға тым қатты басуға немесе оқыс қимыл жасауға болмайды.
  - Тегістеу машинасына шамадан тыс жүктеме түсіруге тыйым салынады, сыртқы беттердің температурасы ешқашан 60С аспауы тиіс.
  - Жұмыс аяқталғаннан кейін, тегістеу машинасын өшіріп, айырды розеткадан шығару, сондай-ақ құралды тексеріп қарау қажет.



**НАЗАР АУДАРЫҢЫЗ!** Шеңбер тегістеу машинасын өшіргеннен кейін біраз уақыт бойы айналуы мүмкін. Тексеріп қараудың алдында шеңбердің салқындатылуын күту қажет. Жұмыс барысында шеңбер және өңделетін элемент жоғары температураға дейін қызуы ықтимал.

## Құралға қызмет көрсету



**НАЗАР АУДАРЫҢЫЗ!** Жинақтау, баптау, жөндеу немесе қызмет көрсетуге байланысты қандай да бір іс-әрекеттерді орындау алдында қуат кабелінің айырын розеткадан міндетті түрде суырып тастау қажет.

Жұмыс аяқталғаннан кейін құралдың техникалық күйін, атап айтқанда:

- Корпусын
- Тұтқасын
- Электр сымын штепсель мен қайырылуын
- Электрикалық қосқыштың жұмысын
- Желдету саңылауларының өткізгіштігін
- Щеткалардың ұшқындалуын
- Мойынтірек пен берілістің жұмысы кезіндегі шу деңгейі
- Жұмыстың іске қосылуы мен бірқалыпты болуын сыртқы қарау мен бағалау арқылы тексеру қажет.

Жұмыс аяқталғаннан кейін құралдың корпусы, желдету саңылауларын, ажыратып қосқыштар, қосымша тұтқыш пен қалқаншаларды тазалау қажет, мысалы ауа ағынымен (қысымы 0.3 МРа-ден артық емес), жаққыш немесе құрғақ матамен химиялық заттар мен жуғыш сұйықтықтарды қолданбай тазалануы тиіс. Құрылғы мен қысқыштарды таза құрғақ матамен тазалау қажет.

### Көмір щеткаларын ауыстыру

- Қозғалтқыштың тозып қалған көмір щеткалары (ұзындығы 5 мм-ден кем), сыртқы жағы күйген немесе сызаттары бар щеткалар ауыстырылуы тиіс. Екі щетканы бір мезгілде ауыстыру қажет.
- Көмір щеткалары тек қана біліктілігі бар маман жасауы тиіс.
- Тек түпнұсқа қосалқы бөлшектерді қолдану қажет.

## Кепілдік шарттары

Тұтынушы құралды сақтау мен пайдалану ережелерін сақтаған жағдайда, өндіруші кәсіпорын құралдың сатып алған күннен бастап 12 айдың ішінде үздіксіз жұмысына кепілдік береді.

Егер кепілдік мерзімінің ішінде құралдың бұзылуы өндірушінің кесірінен болса – өндіруші зауыт кепілдік бойынша жөндеуді іске асырады.

Келесі жағдайларда кепілдік бойынша жөндеу жүргізілмейді және шағымдар қабылданбайды:

- Кепілдеме куәлігінде сатушы ұйымның мөртабаны мен сатылған күннің жоқ болуы
- Құралдың тасымалдау және пайдалану кезіндегі зақымдалуы
- Пайдалану талаптарының сақталмауы
- Кепілдік мерзімінің өтіп кетуі немесе сақтау шарттарының бұзылуы

## Электр құралын сақтау және кәдеге жарату ережелері

### Сақтау

Құралды арнайы қаптамада (кейсте) немесе ластанудан, зақымданудан, ылғалдың әсерінен, тікелей күн сәулесінен, жоғары температурадан немесе олардың күрт өзгеруінен қорғанысты қамтамасыз ететін өзге де тәсілмен сақтау және тасымалдау ұсынылады.

### Сақтау, қызмет ету мерзімдері. Ресурс және кәдеге жарату.

- Бұйымды сақтау мерзімі осы пайдалану жөніндегі нұсқаулықта көрсетілген сақтау шарттары сақталған кезде 10 (он) жылды құрайды. Сақтау мерзімі бұйым шығарылған күннен бастап есептеледі. Осы мерзім аяқталғаннан кейін бұйымның техникалық жай-күйіне қарамастан сақтау тоқтатылуы және бұйымның техникалық жай-күйін тексеру, жөндеуге жіберу немесе кәдеге жарату туралы және жаңа сақтау мерзімін белгілеу туралы шешім қабылдануы тиіс. Дайындалған күні құралдың заттаңбасында көрсетілген.
- Бұйымның қызмет ету мерзімі сақтау шарттары мен пайдалану ережелері, сондай-ақ осы пайдалану жөніндегі нұсқаулықта көрсетілген құралды құрастыру мен монтаждаудың дұрыстығы сақталған кезде 5 (бес) жылды құрайды. Қызмет ету мерзімі бұйым сатылған күннен бастап есептеледі.

- Қызмет ету мерзімі аяқталғаннан кейін немесе белгіленген ресурсқа қол жеткізгеннен кейін құрал пайдаланылмауы және осы құралды кәдеге жарату жүзеге асырылатын Еуразиялық Экономикалық Одаққа мүше мемлекеттің аумағында қолданылатын нормалар мен ережелерге сәйкес қоршаған ортаға экологиялық залал келтірмей кәдеге жаратылуы тиіс.
- Құралды және жиынтықтаушы тораптарды кәдеге жарату, кейіннен екінші рет өңдеу кезінде қайта балқыту немесе пайдалану үшін оны толық бөлшектеуден және кейіннен материалдар мен заттарды түрлері бойынша сұрыптаудан тұрады.
- Осы құрал және жиынтықтаушы тораптар қоршаған орта мен адам денсаулығы үшін қауіпсіз материалдар мен заттардан жасалған. Дегенмен, қоршаған ортаға теріс әсерді болдырмау үшін, құралды пайдалану аяқталғаннан кейін (қызмет ету мерзімінің аяқталуы) немесе оның одан әрі пайдалануға жарамсыздығы үшін, құрал металл сынығы мен пластмассаларды қайта өңдеу бойынша қабылдау бекеттеріне тапсырылуға жатады.







Производитель оставляет за собой право на внесение изменений в конструкцию, дизайн и комплектацию изделий.

Өндіруші өнімнің конструкциясына, дизайнына және конфигурациясына өзгерістер енгізу құқығын өзіне қалдырады.

